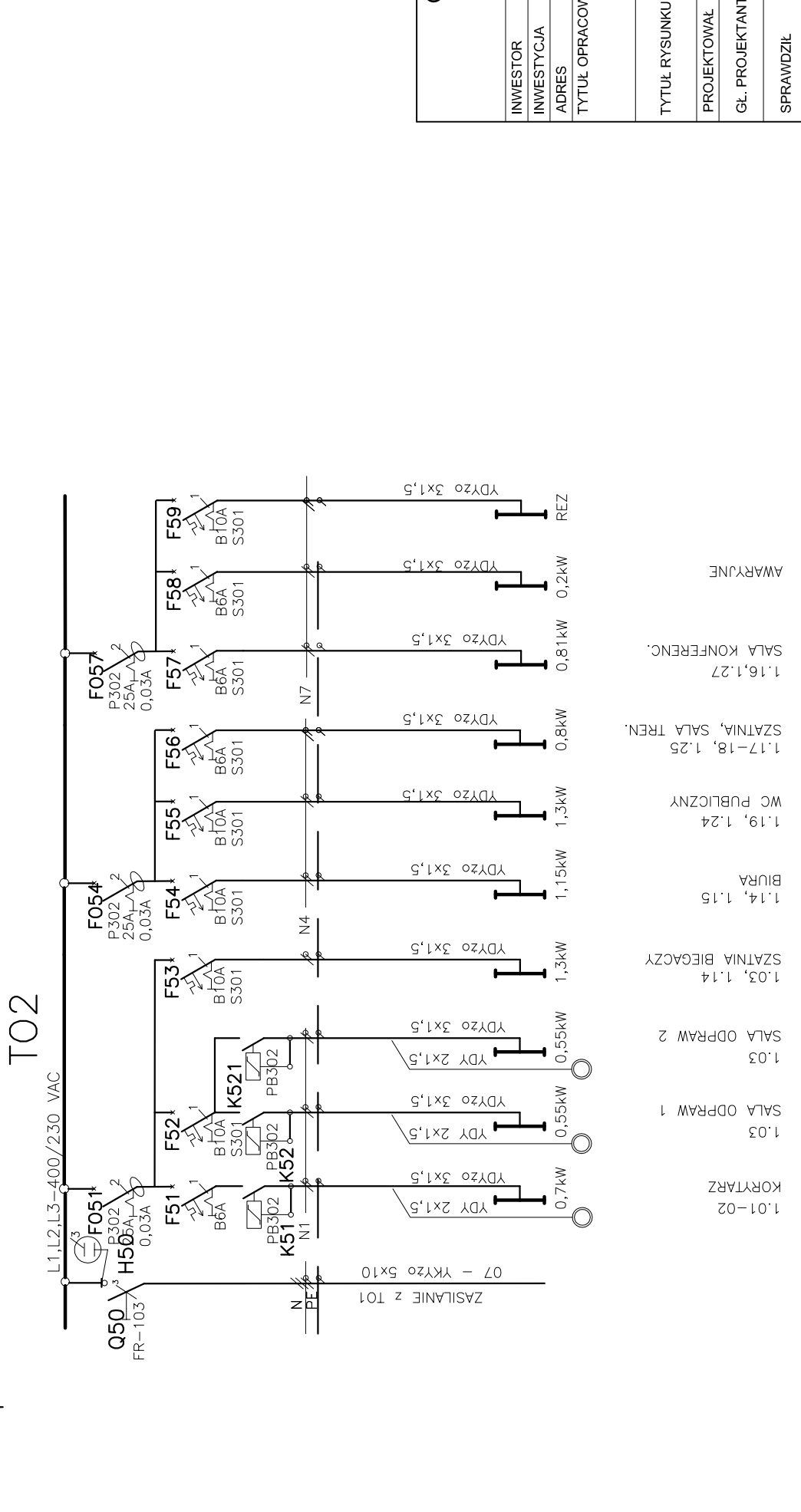
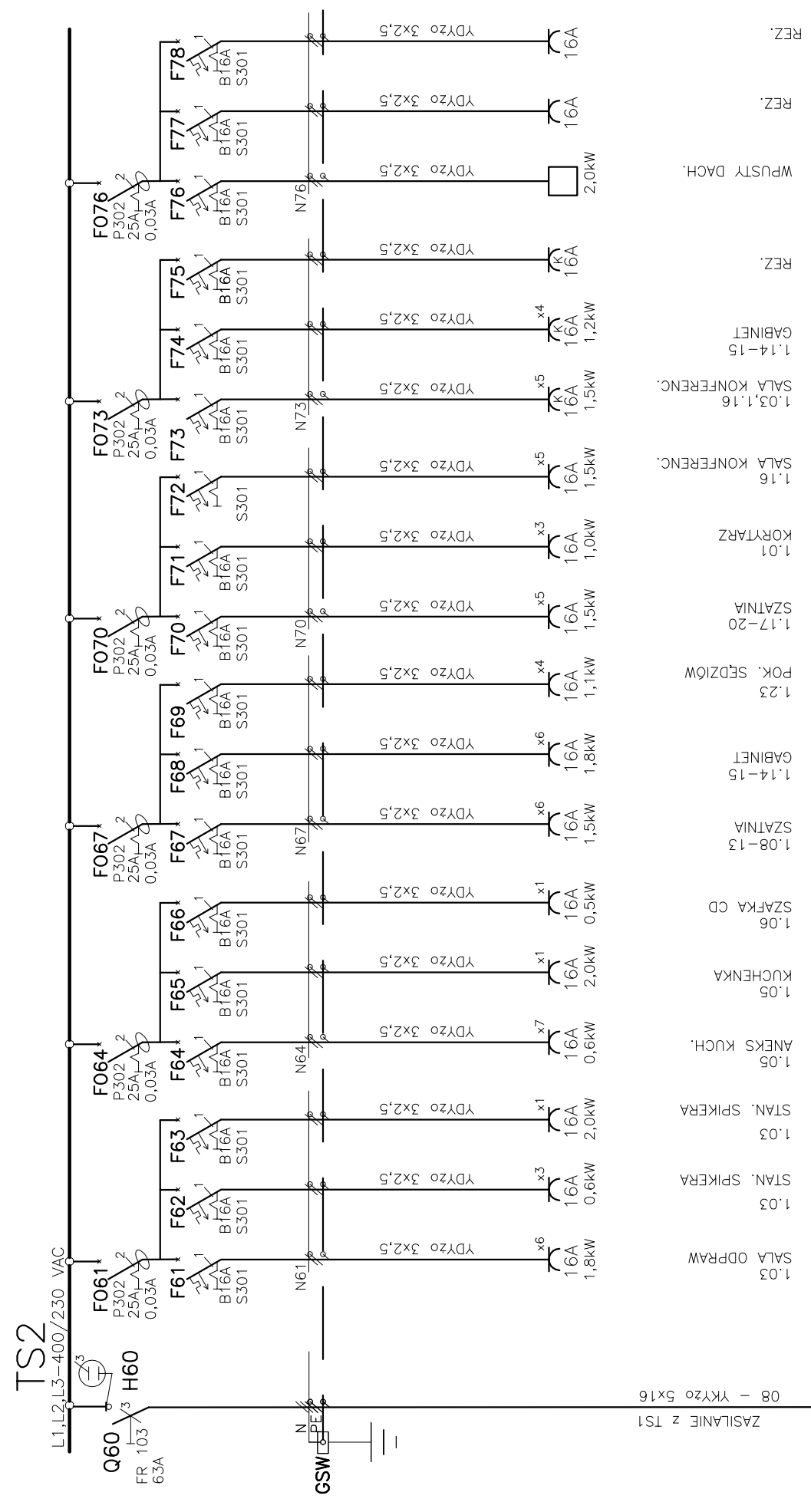
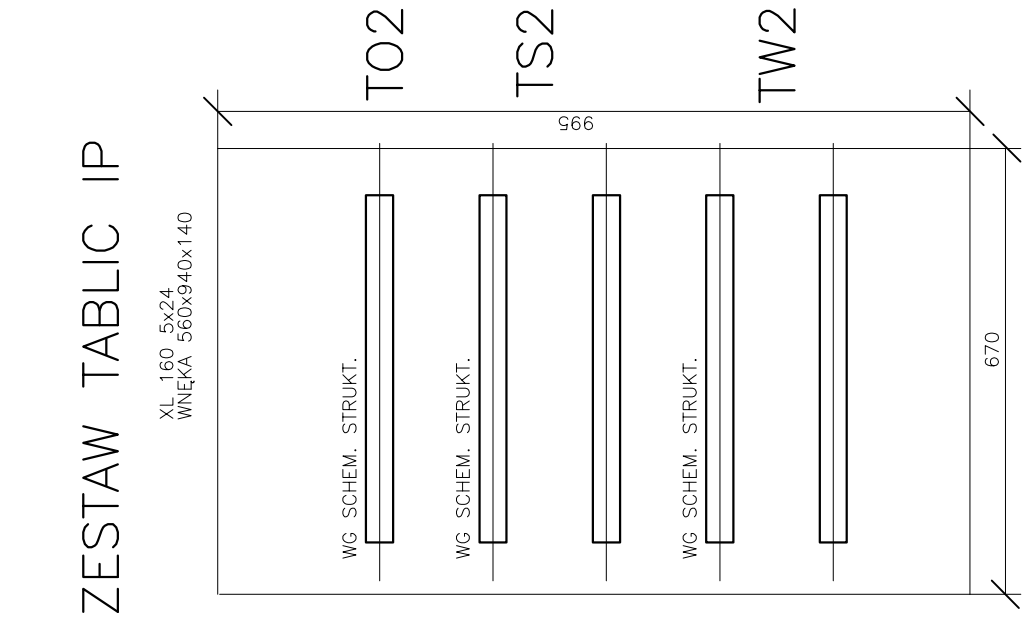


# ZESTAW TABLIC IP

XL 160 5x24  
WNEKA 560x940x140



COMTAREX BIURO ARCHITEKTÓW Sp. z O. O.  
40-095 KATOWICE ul. Stawowa 3/7  
tel./fax (032) 258 72 71

INWESTOR	Urząd Miejski w Łaziskach Górnych przy Pl. Ratuszowym 1	NR ARCH.	5/08-D7
INWESTYCJA	Zaplecze Socjalno Techniczne przy Stadionie Miejskim	BRANŻA	elektryczna
ADRES	Łaziska Górne, ul. Górnicza	FAZA	wykonawczy
TYTUŁ OPRACOWANIA Projekt budowlano wykonawczy dwukondygnacyjnego zaplecza socjalno-technicznego wraz z zagospodarowaniem terenu na potrzeby Stadionu Miejskiego w Łaziskach Górnych przy ul. Górnicznej.			
TYTUŁ RYSUNKU SCHEMAT STRUKTURALNY TABLICY T02, TS2			
PROJEKTOWAŁ	inż. Zygmunt Ścigaj	upr. 637776	SKALA 1:10
GŁ. PROJEKTANT	mgr inż. arch. Jacek Mazurkiewicz	upr. 516777	DATA grudzień 2008
SPRAWDZIŁ	inż. Zbigniew Padoł	upr. 64471/Kt	NR RYS. E-04