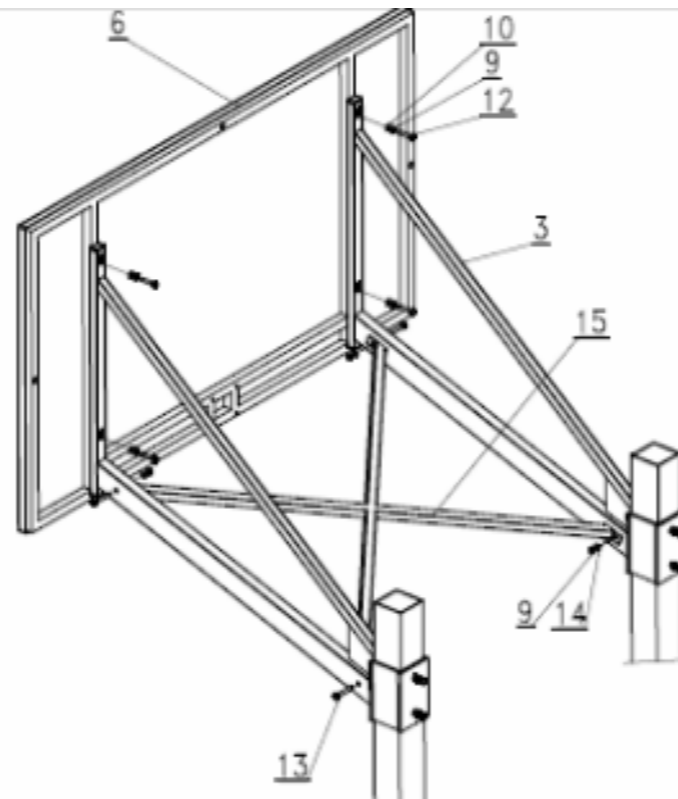


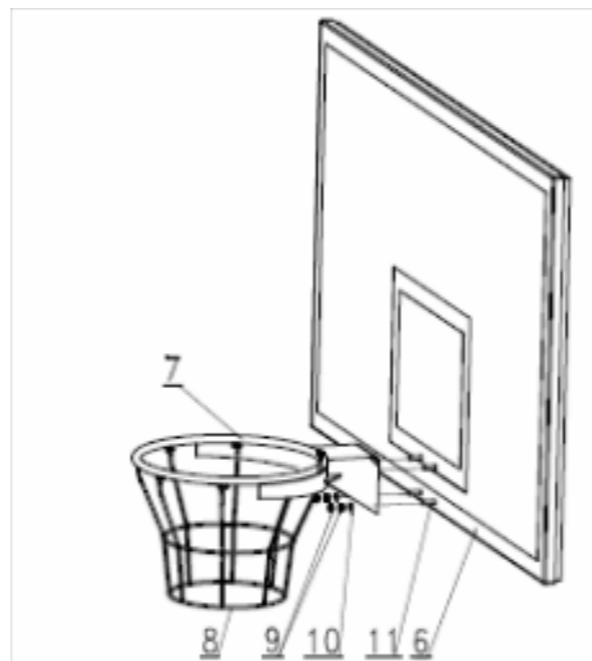
SZCZEGÓL "A"



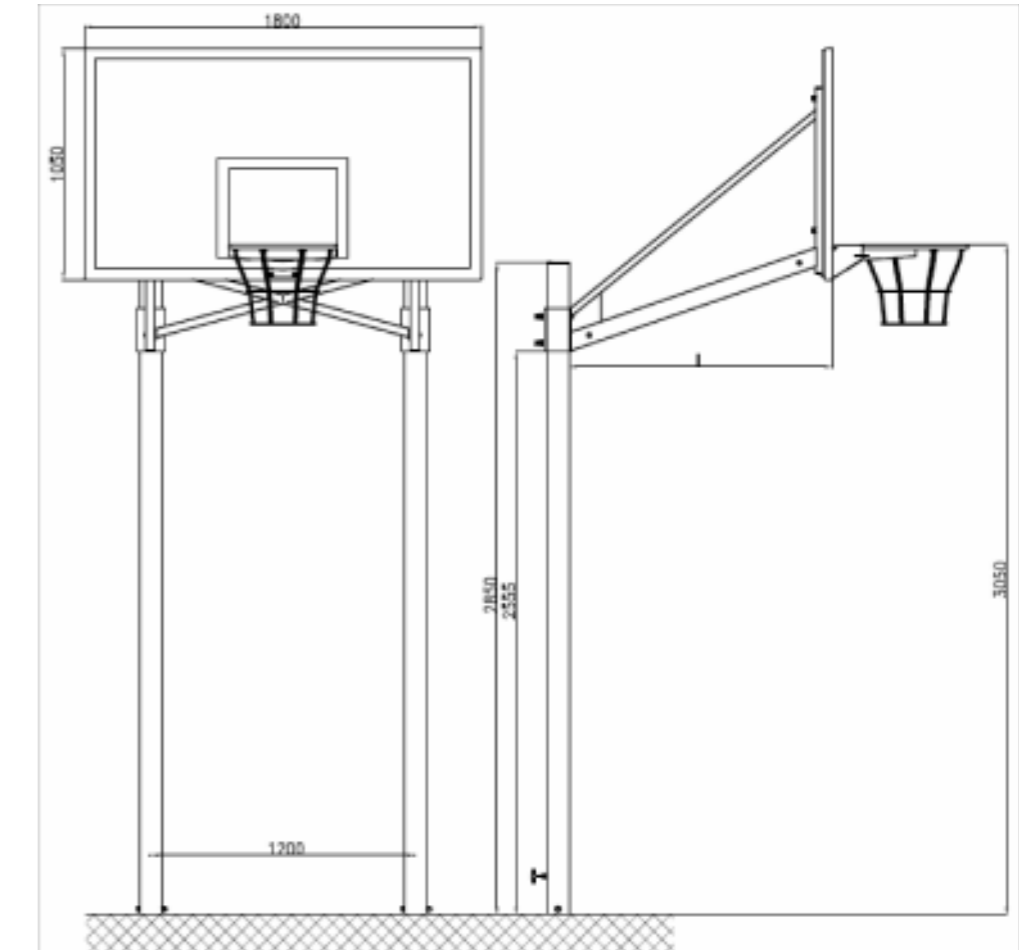
- 3 - RAMIĘ WYSIĘGNIKA 20x20x2
- 6 - TABLICA EPOKSYDOWA LAMINOWANA 180x105 Z RAMĄ OCYNKOWANĄ
- 9 - NAKRĘTKA M10
- 10- PODKŁADKA PŁASKA ϕ 10
- 12-ŚRUBA M10x80
- 13-ŚRUBA M10x90
- 14-PODKŁADKA SPRĘŻYSTA ϕ 10
- 15-KRATOWNIA USZTYWIAJĄCA 20x20x2



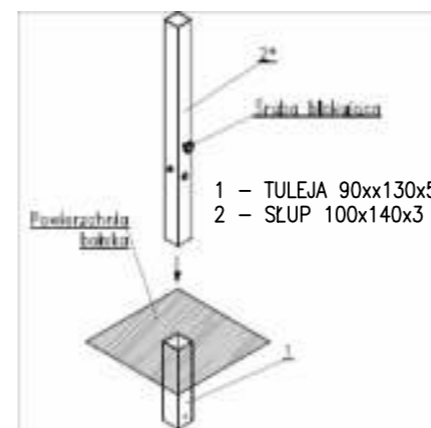
SZCZEGÓL "B"



- 6 - TABLICA EPOKSYDOWA LAMINOWANA 180x105 Z RAMĄ OCYNKOWANĄ
- 7 - OBREŻ DO KOSZYKÓWKI OCYNKOWANA
- 8 - SIATKA DO OBREŻY ŁAŃCUCHOWA OCYNK.
- 9 - NAKRĘTKA M10
- 10- PODKŁADKA PŁASKA ϕ 10
- 11- ŚRUBA M10x70



SZCZEGÓL "C"



- 1. KOSTKA BRUKOWA 6cm.
- 2. PODSYPKA PIASKOWO-CEMENTOWA 5cm.
- 3. KRUSZYWO ŁAMANE 0-40mm 20cm.
- 4. GRUNT RODZIMY

WSZYSTKIE ELEMENTY KONSTRUKCJI CYNKOWANE OGNIOWO 100 um wg DIN 50976

BUDOWA BOISKA WIELOFUNKCYJNEGO PRZY SZKOLE PODSTAWOWEJ NR 2		INFO - PROJEKT BIURO USŁUG PROJEKTOWYCH ul. Ofiar Oświęcimskich 63 47-440 Górki Śląskie tel./fax.324187324;604149000 e-mail: 604149000@eranet.pl	
lokalizacja: ŁAZISKA GÓRNE, UL. CIESZYŃSKA 2, DZIAŁKA NR 1430/152 INWESTOR: URZĄD MIASTA ŁAZISKA GÓRNE, PLAC RATUSZOWY 1, 43-170 ŁAZISKA GÓRNE		Projektował inż. bud. Krzysztof Linek upr nr SLK/0325/PWOK/03	Podpis Podziałka: 1:100 Nr rysunku: 8.
SZCZEGÓL NR 6. KOSZA BOISKO NR 1. projekt budowlano - wykonawczy			
Data: luty 2014			